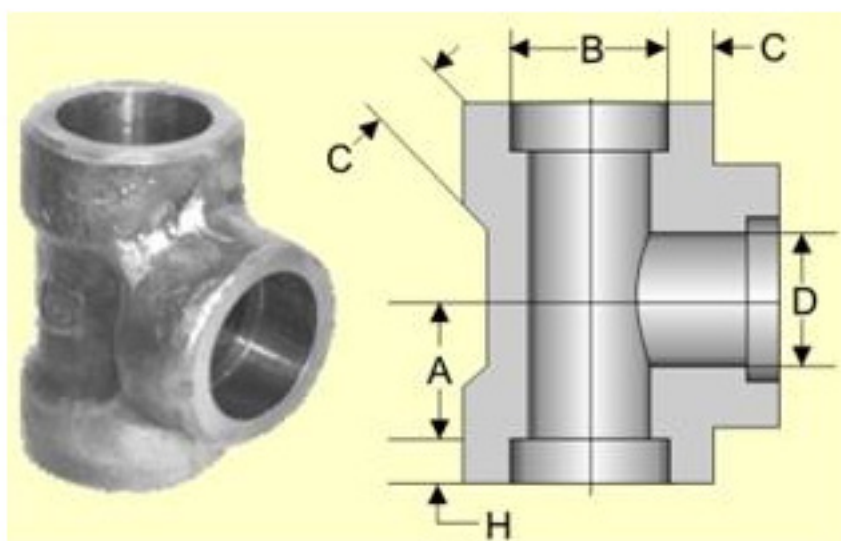




## TÊ 90° - 3.000 LBS – SOLDA OU ROSCA

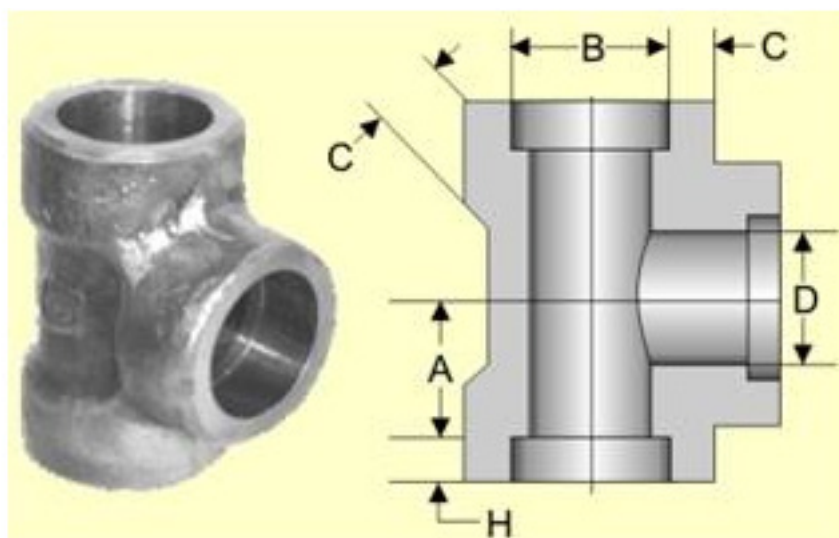


### DIMENSÕES E PESO APROXIMADO

DN	A		B		C		D		H	Peso
	(mm)	Tolerância ± (mm)	Máx. (mm)	Mín. (mm)	Med. (mm)	Mín. (mm)	Máx. (mm)	Mín. (mm)	Mín. (mm)	Aprox. (kg)
1/8"	11,2	0,8	10,9	10,7	3,2	3,2	7,6	6,1	9,7	0,10
1/4"	11,2	0,8	14,4	14,1	3,8	3,3	10,0	8,5	9,7	0,10
3/8"	13,5	1,5	17,8	17,5	4,0	3,5	13,3	11,8	9,7	0,14
1/2"	15,8	1,5	22,0	21,7	4,7	4,1	16,6	15,0	9,7	0,30
3/4"	19,1	1,5	27,3	27,1	4,9	4,3	21,7	20,2	12,7	0,38
1"	22,4	2,0	34,0	33,8	5,7	5,0	27,4	25,9	12,7	0,58
1.1/4"	26,9	2,0	42,8	42,6	6,1	5,3	35,8	34,3	12,7	0,94
1.1/2"	31,8	2,0	48,9	48,6	6,4	5,5	41,7	40,1	12,7	1,28
2"	38,1	2,0	61,4	61,1	6,9	6,1	53,3	51,7	15,8	1,95
2.1/2"	41,2	2,5	74,2	73,8	8,8	7,7	64,2	61,2	15,8	4,12
3"	57,2	2,5	90,2	89,8	9,5	8,3	79,5	76,4	15,8	6,14
4"	66,6	2,5	115,8	115,4	10,7	9,4	103,8	100,7	19,1	11,93



## TÊ 90° - 6.000 LBS – SOLDA OU ROSCA

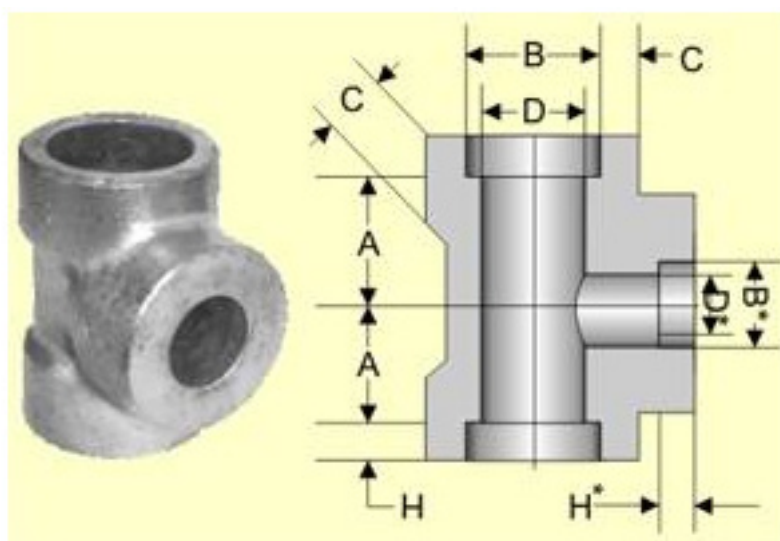


### DIMENSÕES E PESO APROXIMADO

DN	A		B		C		D		H	Peso Aprox. (kg)
	(mm)	Tolerância ± (mm)	Máx. (mm)	Mín. (mm)	Med. (mm)	Mín. (mm)	Máx. (mm)	Mín. (mm)	Mín. (mm)	
1/8"	11,2	0,76	10,9	10,7	4,0	3,4	4,8	3,2	9,7	0,16
1/4"	13,5	0,76	14,4	14,1	4,6	4,0	7,1	5,6	9,7	0,24
3/8"	15,8	1,52	17,8	17,5	5,0	4,4	9,9	8,4	9,7	0,41
1/2"	19,1	1,52	22,0	21,7	6,0	5,2	12,6	11,0	9,7	0,59
3/4"	22,4	1,52	27,3	27,1	7,0	6,1	16,3	14,8	12,7	0,90
1"	26,9	2,03	34,0	33,8	7,9	6,9	21,5	19,9	12,7	1,53
1.1/4"	31,8	2,03	42,8	42,6	7,9	6,9	30,2	28,7	12,7	2,02
1.1/2"	38,1	2,03	48,9	48,6	8,9	7,8	34,8	33,2	12,7	3,42
2"	41,2	2,03	61,4	61,1	10,9	9,5	43,6	42,1	15,8	4,21



## TÊ 90° DE REDUÇÃO - 3.000 LBS SOLDA OU ROSCA

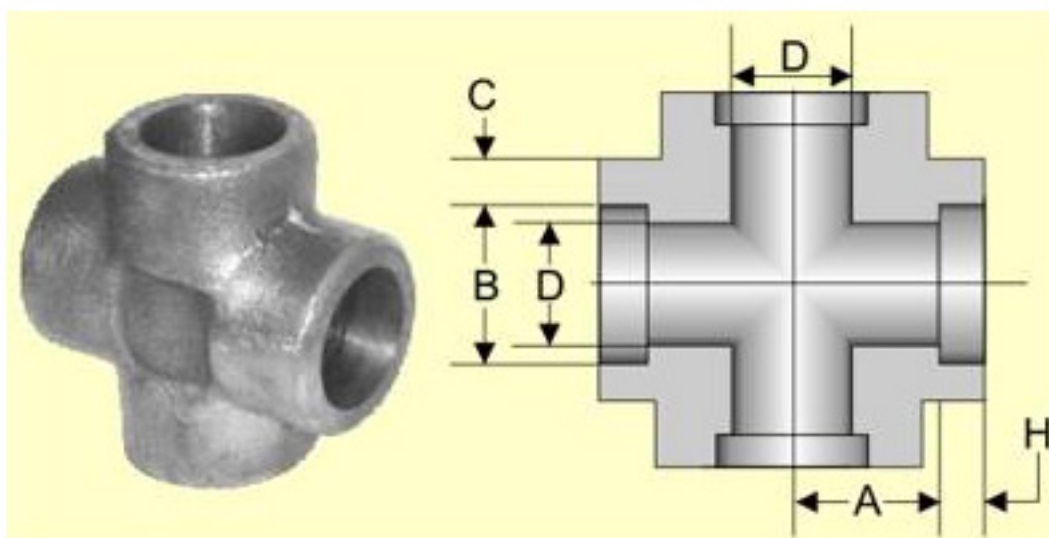


### DIMENSÕES E PESO APROXIMADO

DN	A	Tolerância ± (mm)	B		C		D		H	Peso Aprox. (kg)
	(mm)		Máx. (mm)	Mín. (mm)	Med. (mm)	Mín. (mm)	Máx. (mm)	Mín. (mm)		
1/8"	11,2	0,8	10,9	10,7	3,2	3,2	7,6	6,1	9,7	0,10
1/4"	11,2	0,8	14,4	14,1	3,8	3,3	10,0	8,5	9,7	0,10
3/8"	13,5	1,5	17,8	17,5	4,0	3,5	13,3	11,8	9,7	0,14
1/2"	15,8	1,5	22,0	21,7	4,7	4,1	16,6	15,0	9,7	0,30
3/4"	19,1	1,5	27,3	27,1	4,9	4,3	21,7	20,2	12,7	0,38
1"	22,4	2,0	34,0	33,8	5,7	5,0	27,4	25,9	12,7	0,58
1.1/4"	26,9	2,0	42,8	42,6	6,1	5,3	35,8	34,3	12,7	0,94
1.1/2"	31,8	2,0	48,9	48,6	6,4	5,5	41,7	40,1	12,7	1,28
2"	38,1	2,0	61,4	61,1	6,9	6,1	53,3	51,7	15,8	1,95
2.1/2"	41,2	2,5	74,2	73,8	8,8	7,7	64,2	61,2	15,8	4,12
3"	57,2	2,5	90,2	89,8	9,5	8,3	79,5	76,4	15,8	6,14
4"	66,6	2,5	115,8	115,4	10,7	9,4	103,8	100,7	19,1	11,93



## CRUZETA - 3.000 LBS – SOLDA OU ROSCA

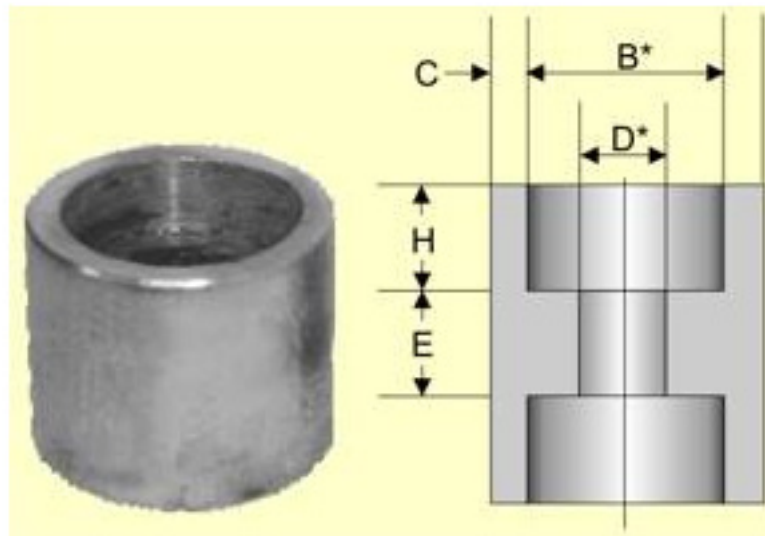


**DIMENSÕES E PESO APROXIMADO**

DN	A		B		C		D		H	Peso Aprox. (kg)
	(mm)	Tolerância ± (mm)	Máx. (mm)	Mín. (mm)	Med. (mm)	Mín. (mm)	Máx. (mm)	Mín. (mm)	Mín. (mm)	
1/8"	11,2	0,8	10,9	10,7	3,2	3,2	7,6	6,1	9,7	0,15
1/4"	11,2	0,8	14,4	14,1	3,8	3,3	10,0	8,5	9,7	0,15
3/8"	13,5	1,5	17,8	17,5	4,0	3,5	13,3	11,8	9,7	0,29
1/2"	15,8	1,5	22,0	21,7	4,7	4,1	16,6	15,0	9,7	0,36
3/4"	19,1	1,5	27,3	27,1	4,9	4,3	21,7	20,2	12,7	0,55
1"	22,4	2,0	34,0	33,8	5,7	5,0	27,4	25,9	12,7	0,72
1.1/4"	26,9	2,0	42,8	42,6	6,1	5,3	35,8	34,3	12,7	1,12
1.1/2"	31,8	2,0	48,9	48,6	6,4	5,5	41,7	40,1	12,7	1,43
2"	38,1	2,0	61,4	61,1	6,9	6,1	53,3	51,7	15,8	2,38
2.1/2"	41,2	2,5	74,2	73,8	8,8	7,7	64,2	61,2	15,8	5,10
3"	57,2	2,5	90,2	89,8	9,5	8,3	79,5	76,4	15,8	8,60



## LUVA - 3.000 LBS– SOLDA OU ROSCA

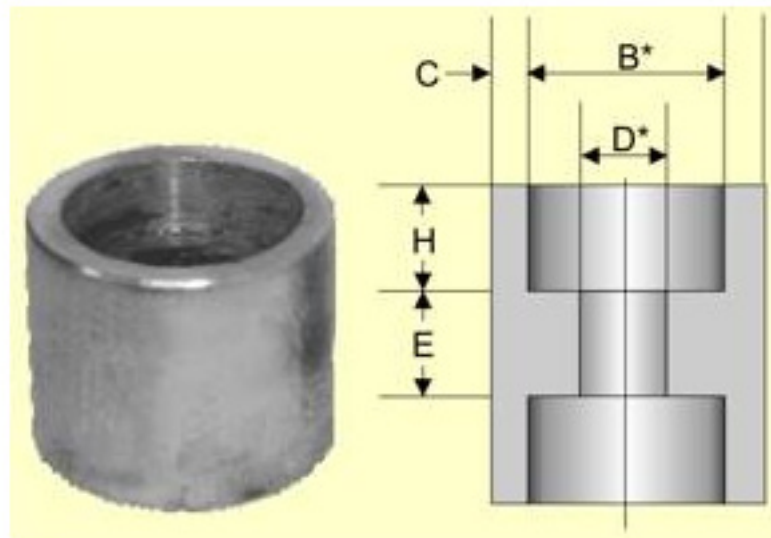


### DIMENSÕES E PESO APROXIMADO

DN	B		C		D		E	Tolerância ±(mm)	H	Peso Aprox. (kg)
	Máx. (mm)	Mín. (mm)	<u>Med.</u> (mm)	<u>Mín</u> (mm)	Máx. (mm)	Mín. (mm)				
1/8"	10,9	10,7	3,2	3,2	7,6	6,1	6,4	1,5	9,7	0,03
1/4"	14,4	14,1	3,8	3,3	10,0	8,5	6,4	1,5	9,7	0,05
3/8"	17,8	17,5	4,0	3,5	13,3	11,8	6,4	3,0	9,7	0,06
1/2"	22,0	21,7	4,7	4,1	16,6	15,0	9,7	3,0	9,7	0,11
3/4"	27,3	27,1	4,9	4,3	21,7	20,2	9,7	3,0	12,7	0,16
1"	34,0	33,8	5,7	5,0	27,4	25,9	12,7	4,1	12,7	0,27
1.1/4"	42,8	42,6	6,1	5,3	35,8	34,3	12,7	4,1	12,7	0,38
1.1/2"	48,9	48,6	6,4	5,5	41,7	40,1	12,7	4,1	12,7	0,45
2"	61,4	61,1	6,9	6,1	53,3	51,7	19,1	4,1	15,8	0,77
2.1/2"	74,2	73,8	8,8	7,7	64,2	61,2	19,1	5,1	15,8	1,21
3"	90,2	89,8	9,5	8,3	79,5	76,4	19,1	5,1	15,8	1,58
4"	115,8	115,4	10,7	9,4	103,8	100,7	19,1	5,1	19,1	2,65



## LUVA - 6.000 LBS – SOLDA OU ROSCA

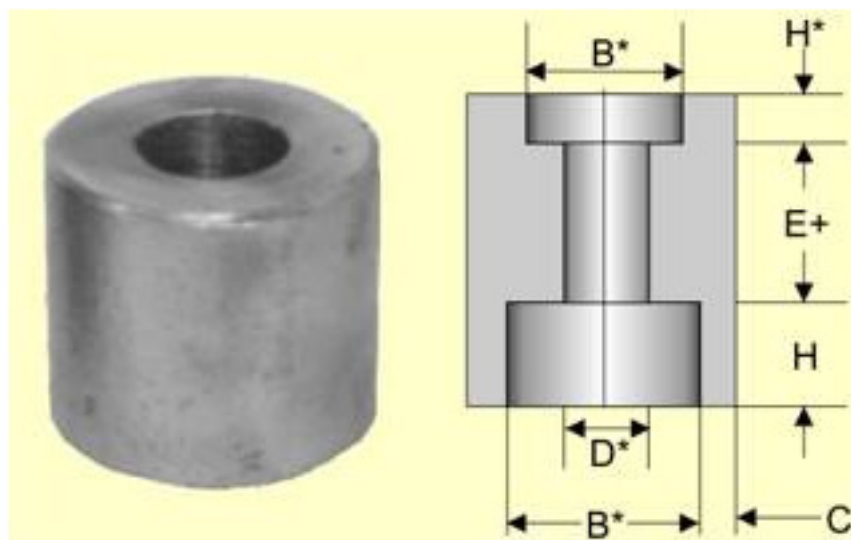


### DIMENSÕES E PESO APROXIMADO

DN	B		C		D		E (mm)	Tolerância ± (mm)	H Mín. (mm)	Peso Aprox. (kg)
	Máx. (mm)	Mín. (mm)	Med. (mm)	Mín. (mm)	Máx. (mm)	Mín. (mm)				
1/2"	22,0	21,7	6,0	5,2	12,6	11,0	9,7	3,04	9,7	0,93
3/4"	27,3	27,1	7,0	6,1	16,3	14,8	9,7	3,04	12,7	1,67
1"	34,0	33,8	7,9	6,9	21,5	19,9	12,7	4,06	12,7	2,85
1.1/4"	42,8	42,6	7,9	6,9	30,2	28,7	12,7	4,06	12,7	3,32
1.1/2"	48,9	48,6	8,9	7,8	34,8	33,2	12,7	4,06	12,7	6,15



## LUA DE REDUÇÃO - 3.000 LBS SOLDA OU ROSCA

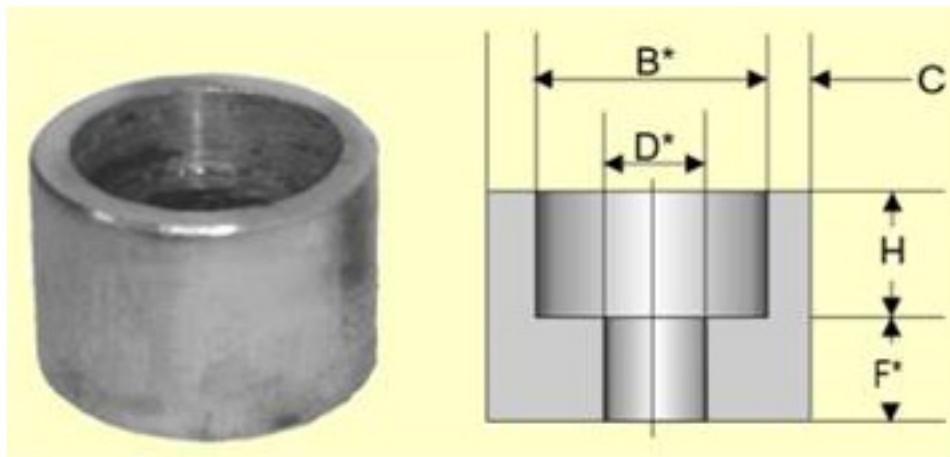


### DIMENSÕES E PESO APROXIMADO

DN	B		C		D		E (mm)	Tolerância ±(mm)	H (mm)	Peso Aprox. (kg)
	Máx. (mm)	Mín. (mm)	Med. (mm)	Mín. (mm)	Máx. (mm)	Mín. (mm)				
1/8"	10,9	10,7	3,2	3,2	7,6	6,1	6,4	1,5	9,7	0,03
1/4"	14,4	14,1	3,8	3,3	10,0	8,5	6,4	1,5	9,7	0,05
3/8"	17,8	17,5	4,0	3,5	13,3	11,8	6,4	3,0	9,7	0,06
1/2"	22,0	21,7	4,7	4,1	16,6	15,0	9,7	3,0	9,7	0,11
3/4"	27,3	27,1	4,9	4,3	21,7	20,2	9,7	3,0	12,7	0,16
1"	34,0	33,8	5,7	5,0	27,4	25,9	12,7	4,1	12,7	0,27
1.1/4"	42,8	42,6	6,1	5,3	35,8	34,3	12,7	4,1	12,7	0,38
1.1/2"	48,9	48,6	6,4	5,5	41,7	40,1	12,7	4,1	12,7	0,45
2"	61,4	61,1	6,9	6,1	53,3	51,7	19,1	4,1	15,8	0,77
2.1/2"	74,2	73,8	8,8	7,7	64,2	61,2	19,1	5,1	15,8	1,21
3"	90,2	89,8	9,5	8,3	79,5	76,4	19,1	5,1	15,8	1,58



## MEIA LUVA - 3.000 LBS – SOLDA OU ROSCA



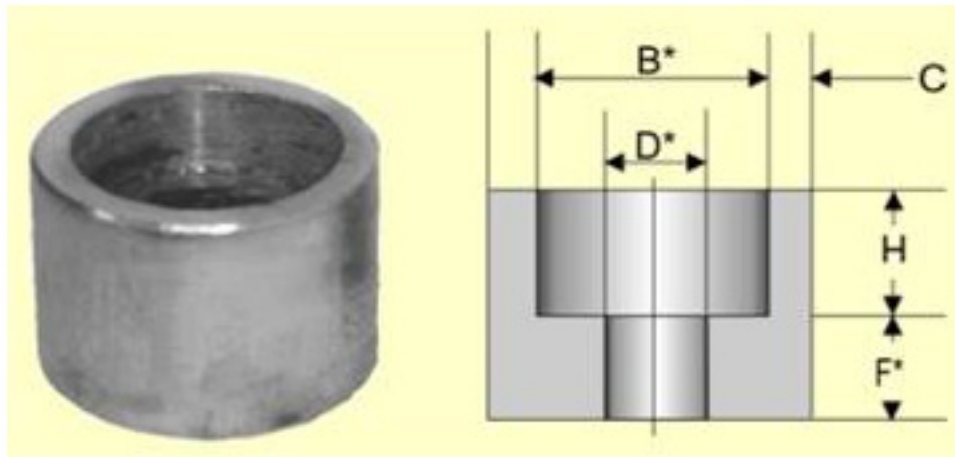
### DIMENSÕES E PESO APROXIMADO

DN	B		C		D		F (mm)	Tolerância ±(mm)	H (mm)	Peso Aprox. (kg)
	Máx. (mm)	Mín. (mm)	Med. (mm)	Mín. (mm)	Máx. (mm)	Mín. (mm)				
1/8"	10,9	10,7	3,2	3,2	7,6	6,1	15,8	0,8	9,7	0,03
1/4"	14,4	14,1	3,8	3,3	10,0	8,5	15,8	0,8	9,7	0,04
3/8"	17,8	17,5	4,0	3,5	13,3	11,8	17,5	1,5	9,7	0,06
1/2"	22,0	21,7	4,7	4,1	16,6	15,0	22,4	1,5	9,7	0,12
3/4"	27,3	27,1	4,9	4,3	21,7	20,2	23,9	1,5	12,7	0,19
1"	34,0	33,8	5,7	5,0	27,4	25,9	28,5	2,0	12,7	0,26
1.1/4"	42,8	42,6	6,1	5,3	35,8	34,3	30,2	2,0	12,7	0,49
1.1/2"	48,9	48,6	6,4	5,5	41,7	40,1	31,8	2,0	12,7	0,64
2"	61,4	61,1	6,9	6,1	53,3	51,7	41,2	2,0	15,8	1,06
2.1/2"	74,2	73,8	8,8	7,7	64,2	61,2	42,9	2,5	15,8	1,54
3"	90,2	89,8	9,5	8,3	79,5	76,4	44,5	2,5	15,8	2,33





## MEIA LUVA - 6.000 LBS – SOLDA OU ROSCA



### DIMENSÕES E PESO APROXIMADO

DN	B		C		D		F (mm)	Tolerância ±(mm)	H (mm)	Peso Aprox. (kg)
	Máx. (mm)	Mín. (mm)	<u>Med.</u> (mm)	<u>Mín</u> (mm)	Máx. (mm)	Mín. (mm)				
1/8"	10,9	10,7	4,0	3,4	4,8	3,2	15,8	0,76	9,7	0,05
1/4"	14,4	14,1	4,6	4,0	7,1	5,6	15,8	0,76	9,7	0,08
3/8"	17,8	17,5	5,0	4,4	9,9	8,4	17,5	1,52	9,7	0,11
1/2"	22,0	21,7	6,0	5,2	12,6	11,0	22,4	1,52	9,7	0,19
3/4"	27,3	27,1	7,0	6,1	16,3	14,8	23,9	1,52	12,7	0,31
1"	34,0	33,8	7,9	6,9	21,5	19,9	28,5	2,03	12,7	0,50
1.1/4"	42,8	42,6	7,9	6,9	30,2	28,7	30,2	2,03	12,7	0,65
1.1/2"	48,9	48,6	8,9	7,8	34,8	33,2	31,8	2,03	12,7	0,86
2"	61,4	61,1	10,9	9,5	43,6	42,1	41,2	2,03	15,8	1,70



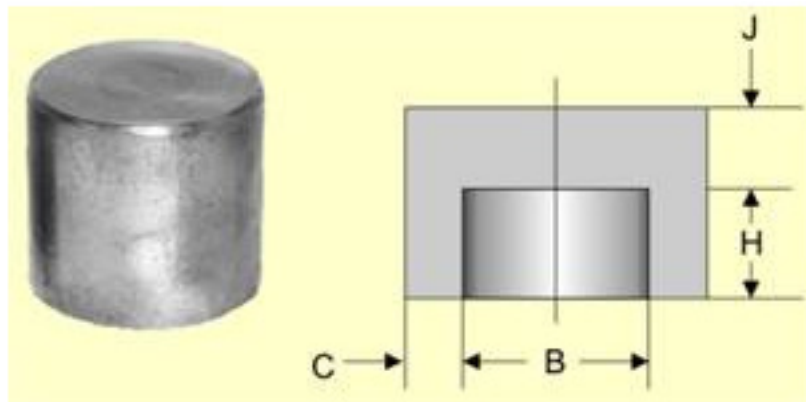
## CAP - 3.000 LBS – SOLDA OU ROSCA

### DIMENSÕES E PESO APROXIMADO

DN	B		C		J	H	Peso Aprox. (kg)
	Máx. (mm)	Mín. (mm)	<u>Med.</u> (mm)	<u>Mín.</u> (mm)	Mín. (mm)	Mín. (mm)	
1/8"	10,9	10,7	3,2	3,2	4,8	9,7	0,06
1/4"	14,4	14,1	3,8	3,3	4,8	9,7	0,06
3/8"	17,8	17,5	4,0	3,5	4,8	9,7	0,07
1/2"	22,0	21,7	4,7	4,1	6,4	9,7	0,14
3/4"	27,3	27,1	4,9	4,3	6,4	12,7	0,20
1"	34,0	33,8	5,7	5,0	9,7	12,7	0,32
1.1/4"	42,8	42,6	6,1	5,3	9,7	12,7	0,46
1.1/2"	48,9	48,6	6,4	5,5	11,2	12,7	0,57
2"	61,4	61,1	6,9	6,1	12,7	15,8	0,99
2.1/2"	74,2	73,8	8,8	7,7	15,7	15,8	1,60
3"	90,2	89,8	9,5	8,3	19,1	15,8	2,15
4"	115,8	115,4	10,7	9,4	41,2	19,1	3,37



## MEIA LUVA - 6.000 LBS – SOLDADA OU ROSCA

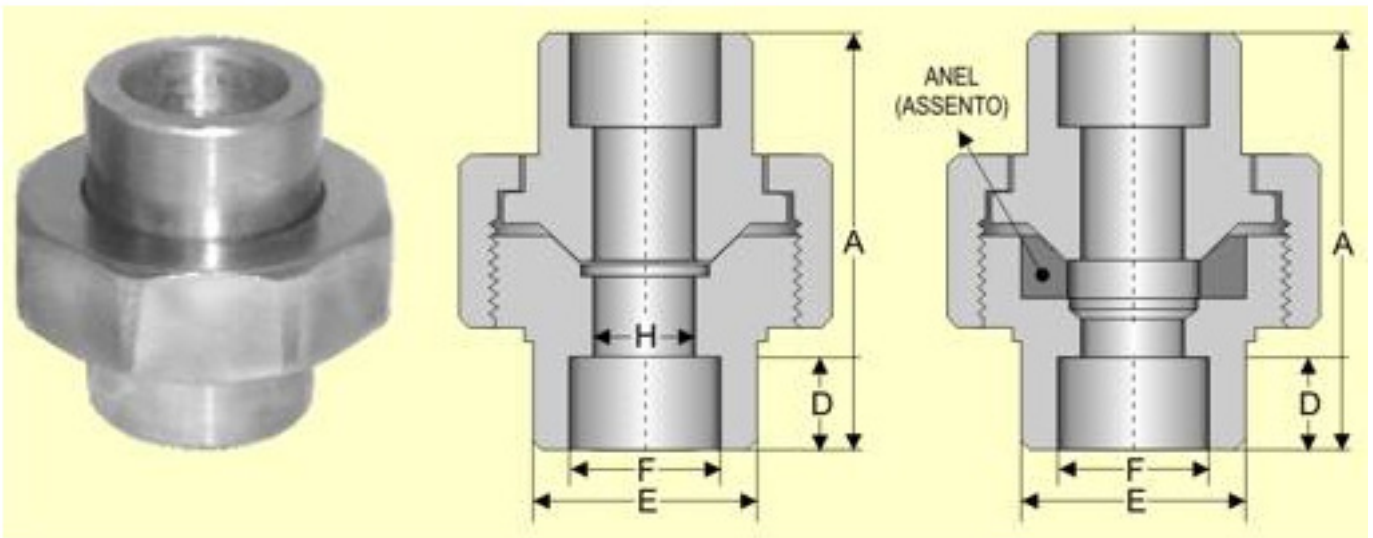


### DIMENSÕES E PESO APROXIMADO

DN	B		C		J	H	Peso Aprox. (kg)
	Máx. (mm)	Mín. (mm)	Med. (mm)	Mín. (mm)	Mín. (mm)	Mín. (mm)	
1/2"	22,0	21,7	6,0	5,2	7,9	9,7	0,21
3/4"	27,3	27,1	7,0	6,1	7,9	12,7	0,29
1"	34,0	33,8	7,9	6,9	11,2	12,7	0,58
1.1/4"	42,8	42,6	7,9	6,9	11,2	12,7	0,72
1.1/2"	48,9	48,6	8,9	7,8	12,7	12,7	1,12
2"	61,4	61,1	10,9	9,5	15,8	15,8	1,89



## UNIÃO - 3.000 LBS – SOLDA OU ROSCA

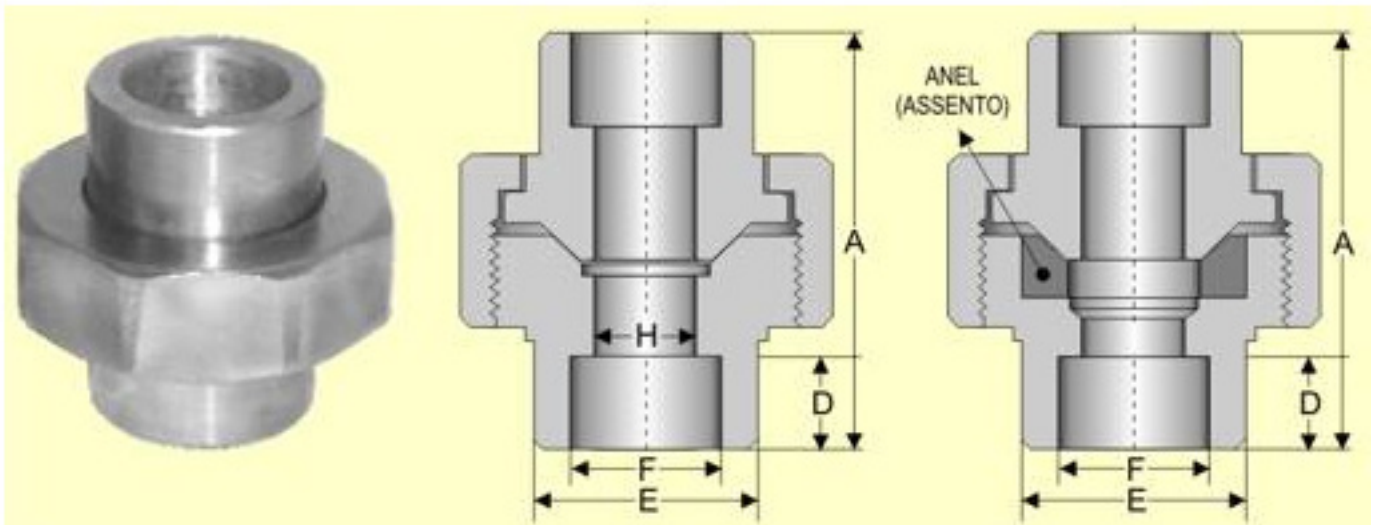


### DIMENSÕES E PESO APROXIMADO

DN	A (mm)	D (mm)	E (mm)	F (mm)	H (mm)	Peso Aproximado (kg)
1/8"	44,45	6,35	17,46	10,66	5,46	0,169
1/4"	44,45	6,35	22,22	14,09	7,67	0,226
3/8"	50,80	6,35	26,98	17,52	10,74	0,340
1/2"	53,97	7,93	31,75	21,71	13,87	0,567
3/4"	57,15	7,93	38,10	27,05	18,84	0,679
1"	63,50	9,52	46,03	33,78	24,31	0,907
1.1/4"	71,43	9,52	55,56	42,54	32,26	1,150
1.1/2"	79,37	12,70	61,91	48,64	38,10	1,181
2"	88,90	15,87	76,20	61,11	49,25	2,950
2.1/2"	117,5	22,22	91,28	73,66	59,00	4,080
3"	117,5	25,40	110,0	89,8	73,70	5,890



## UNIÃO - 6.000 LBS – SOLDA OU ROSCA

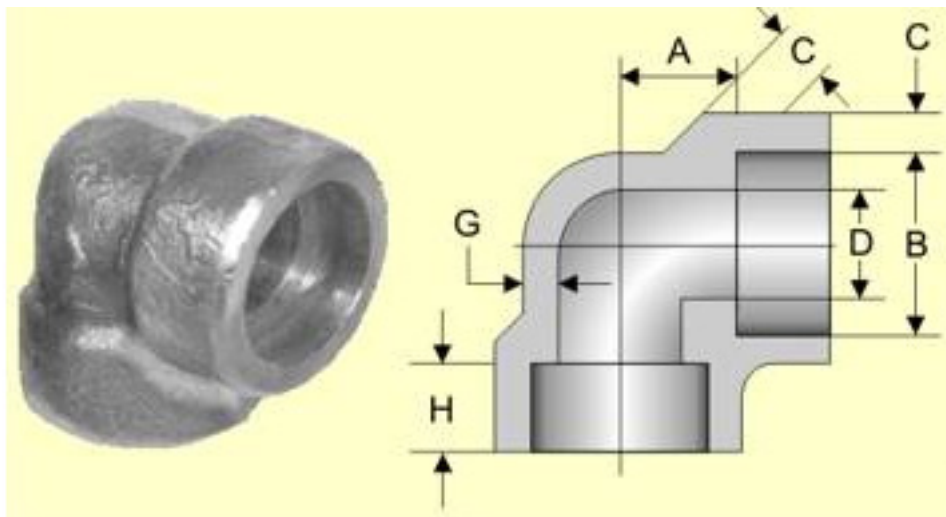


### DIMENSÕES E PESO APROXIMADO

DN	A (mm)	D (mm)	E (mm)	F (mm)	H (mm)	Peso Aproximado (kg)
1/2"	73,00	7,93	41,07	21,71	6,40	1,36
3/4"	85,72	7,93	47,60	27,05	11,02	1,81
1"	90,25	9,52	57,10	33,78	15,21	2,04
1.1/4"	98,42	9,52	68,26	42,54	22,75	2,72
1.1/2"	101,70	12,70	74,61	48,64	21,94	4,08
2"	117,50	15,87	88,90	61,11	38,17	7,48



## COTOVELO 90° - 3.000 LBS SOLDA OU ROSCA

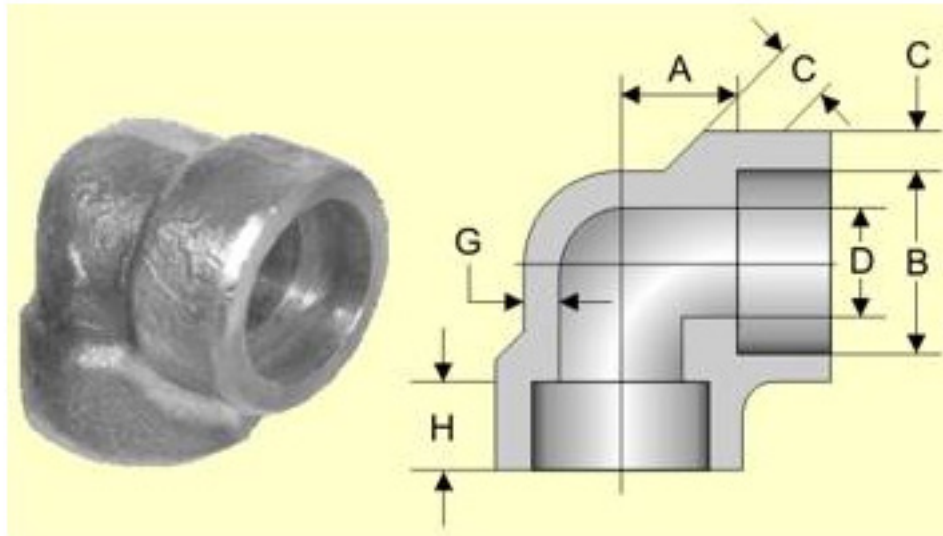


### DIMENSÕES E PESO APROXIMADO

DN	A		B		C		D		G	H	Peso Aprox. (kg)
	(mm)	Tolerância ± (mm)	Máx. (mm)	Mín. (mm)	Med. (mm)	Mín. (mm)	Máx. (mm)	Mín. (mm)	Mín. (mm)	Mín. (mm)	
1/8"	11,2	0,8	10,9	10,7	3,2	3,2	7,6	6,1	2,4	9,7	0,09
1/4"	11,2	0,8	14,4	14,1	3,8	3,3	10,0	8,5	3,0	9,7	0,09
3/8"	13,5	1,5	17,8	17,5	4,0	3,5	13,3	11,8	3,2	9,7	0,10
1/2"	15,8	1,5	22,0	21,7	4,7	4,1	16,6	15,0	3,7	9,7	0,24
3/4"	19,1	1,5	27,3	27,1	4,9	4,3	21,7	20,2	3,9	12,7	0,26
1"	22,4	2,0	34,0	33,8	5,7	5,0	27,4	25,9	4,6	12,7	0,48
1.1/4"	26,9	2,0	42,8	42,6	6,1	5,3	35,8	34,3	4,9	12,7	0,66
1.1/2"	31,8	2,0	48,9	48,6	6,4	5,5	41,7	40,1	5,1	12,7	0,98
2"	38,1	2,0	61,4	61,1	6,9	6,1	53,3	51,7	5,5	15,8	1,52
2.1/2"	41,2	2,5	74,2	73,8	8,8	7,7	64,2	61,2	7,0	15,8	3,10
3"	57,2	2,5	90,2	89,8	9,5	8,3	79,5	76,4	7,6	15,8	5,01
4"	66,6	2,5	115,8	115,4	10,7	9,4	103,8	100,7	8,6	19,1	7,85



## COTOVELO 90° - 6.000 LBS SOLDA OU ROSCA

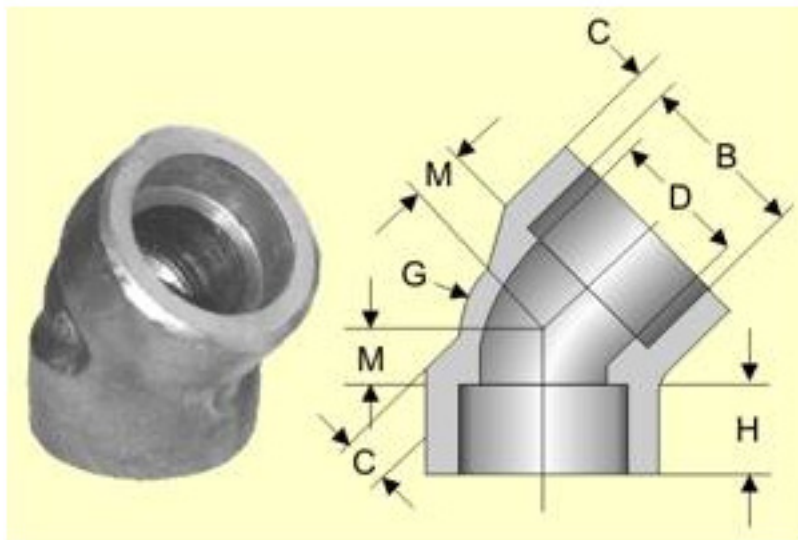


### DIMENSÕES E PESO APROXIMADO

DN	A		B		C		D		G	H	Peso Aprox. (kg)
	(mm)	Tolerância ± (mm)	Máx. (mm)	Mín. (mm)	Med. (mm)	Mín. (mm)	Máx. (mm)	Mín. (mm)	Mín. (mm)	Mín. (mm)	
1/8"	11,2	0,76	10,9	10,7	4,0	3,4	4,8	3,2	3,2	9,7	0,12
1/4"	13,5	0,76	14,4	14,1	4,6	4,0	7,1	5,6	3,7	9,7	0,14
3/8"	15,8	1,52	17,8	17,5	5,0	4,4	9,9	8,4	4,0	9,7	0,33
1/2"	19,1	1,52	22,0	21,7	6,0	5,2	12,6	11,0	4,8	9,7	0,41
3/4"	22,4	1,52	27,3	27,1	7,0	6,1	16,3	14,8	5,6	12,7	0,72
1"	26,9	2,03	34,0	33,8	7,9	6,9	21,5	19,9	6,4	12,7	1,10
1.1/4"	31,8	2,03	42,8	42,6	7,9	6,9	30,2	28,7	6,4	12,7	1,49
1.1/2"	38,1	2,03	48,9	48,6	8,9	7,8	34,8	33,2	7,1	12,7	2,82
2"	41,2	2,03	61,4	61,1	10,9	9,5	43,6	42,1	8,7	15,8	3,45



## COTOVELO 45° - 3.000 LBS SOLDA OU ROSCA



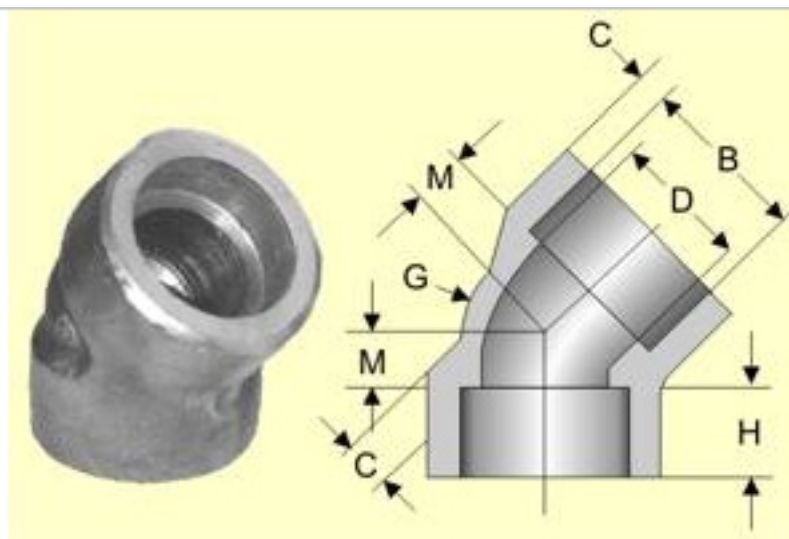
### DIMENSÕES E PESO APROXIMADO

DN	B		C		D		G	H	M	Peso Aprox. (kg)
	Máx. (mm)	Mín. (mm)	Med. (mm)	Mín. (mm)	Máx. (mm)	Mín. (mm)	Mín. (mm)	Mín. (mm)	(mm)	
1/8"	10,9	10,7	3,2	3,2	7,6	6,1	2,4	9,7	7,9	0,07
1/4"	14,4	14,1	3,8	3,3	10,0	8,5	3,0	9,7	7,9	0,07
3/8"	17,8	17,5	4,0	3,5	13,3	11,8	3,2	9,7	7,9	0,12
1/2"	22,0	21,7	4,7	4,1	16,6	15,0	3,7	9,7	11,2	0,20
3/4"	27,3	27,1	4,9	4,3	21,7	20,2	3,9	12,7	12,7	0,28
1"	34,0	33,8	5,7	5,0	27,4	25,9	4,6	12,7	14,2	0,38
1.1/4"	42,8	42,6	6,1	5,3	35,8	34,3	4,9	12,7	17,5	0,74
1.1/2"	48,9	48,6	6,4	5,5	41,7	40,1	5,1	12,7	20,6	0,89
2"	61,4	61,1	6,9	6,1	53,3	51,7	5,5	15,8	25,4	1,40
2.1/2"	74,2	73,8	8,8	7,7	64,2	61,2	7,0	15,8	28,5	2,48
3"	90,2	89,8	9,5	8,3	79,5	76,4	7,6	15,8	31,8	3,94
4"	115,8	115,4	10,7	9,4	103,8	100,7	8,6	19,1	41,2	6,80





## COTOVELO 45° - 6.000 LBS SOLDA OU ROSCA



### DIMENSÕES E PESO APROXIMADO

DN	B		C		D		G	H	M	Peso Aprox. (kg)
	Máx. (mm)	Mín. (mm)	Med. (mm)	Mín. (mm)	Máx. (mm)	Mín. (mm)	Mín. (mm)	Mín. (mm)	(mm)	
1/8"	10,9	10,7	4,0	3,4	4,8	3,2	3,2	9,7	7,9	0,11
1/4"	14,4	14,1	4,6	4,0	7,1	5,6	3,7	9,7	7,9	0,13
3/8"	17,8	17,5	5,0	4,4	9,9	8,4	4,0	9,7	11,2	0,24
1/2"	22,0	21,7	6,0	5,2	12,6	11,0	4,8	9,7	12,7	0,37
3/4"	27,3	27,1	7,0	6,1	16,3	14,8	5,6	12,7	14,2	0,70
1"	34,0	33,8	7,9	6,9	21,5	19,9	6,4	12,7	17,5	0,99
1.1/4"	42,8	42,6	7,9	6,9	30,2	28,7	6,4	12,7	20,6	1,43
1.1/2"	48,9	48,6	8,9	7,8	34,8	33,2	7,1	12,7	25,4	1,83
2"	61,4	61,1	10,9	9,5	43,6	42,1	8,7	15,8	28,5	2,22